

Características Técnicas

- ▶ Construção em AISI 316, usinado de barra
- ▶ Válvula Plana, tipo Disco
- ▶ Vedantes em Teflon - *opcionais disponíveis*
- ▶ Molas e anéis em aço inoxidável série 316
- ▶ Acabamento natural inox
- ▶ Roscas de conexão internas: BSP - NPT

Technical Data

- ▶ Material: AISI 316
- ▶ Single occlusion with flat disc valve type
- ▶ Standard Seals: Teflon - *others in optional*
- ▶ Springs: stainless steel
- ▶ Finishing: Natural stainless steel
- ▶ Internal Threads: BSP - NPT

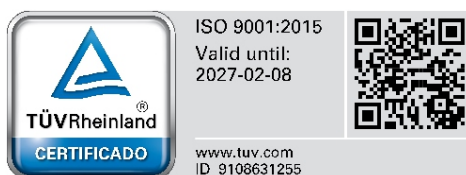
Work Temperature

- ▶ Vedantes / Seals : Teflon (Standard)
- Work Temperature: - 25 °C + 230 °C

Internals - Applications



Fluxo unidirecional - *Unidirectional flow*

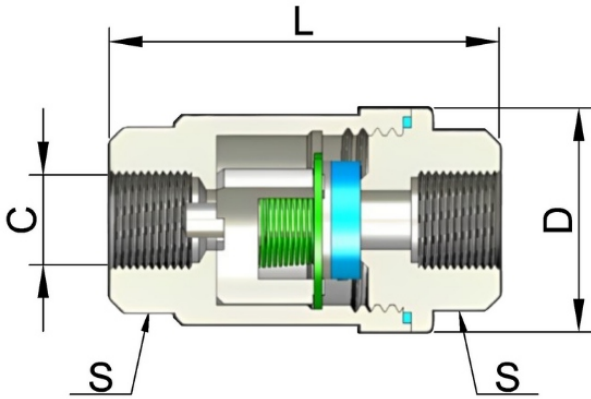


Abertura com pressão extremamente baixa
extremely low pressure valve opening

Nominal Sizes Codes	Conexão Threads	Pressão Trabalho	Work Pressure
PCL	NPT - BSP	bar	
4	1/4"	60	
6	3/8"	60	
8	1/2"	60	
12	3/4"	50	

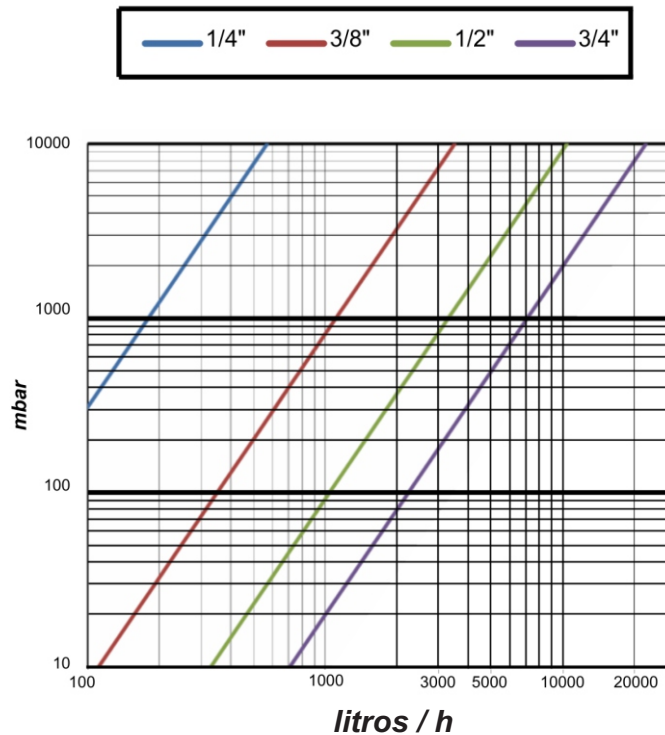
Pressão de Disparo (abertura da válvula) - Opening

Código Bitola	NPT - BSP	mbar
4	1/4"	75 ~ 90
6	3/8"	65 ~ 75
8	1/2"	60 ~ 70
12	3/4"	45 ~ 60



Conexões				
Códigos Dimensões (14100)				
Código	Conexão Interna "C"	Dimensões		
		L	D	S
14100 SS-4	1/4" NPT/BSP	53	Ø 30.5	Sext. 7/8"
14100 SS-6	3/8" NPT/BSP	53	Ø 30.5	Sext. 7/8"
14100 SS-8	1/2" NPT/BSP	56	Ø 37	Sext. 1"
14100 SS-12	3/4" NPT/BSP	63	Ø 42	Sext. 1.1/4"

Perda de Carga - Pressure Drop



Como codificar para pedidos - How to order

Ex. **14100 SS** **4** **NPT**

— Rosca NPT interna nas extremidades / *NPT internal thread*
 — Bitola nominal 1/4" - *1/4" Nominal size*
 — Válvula de Retenção em AISI 316 / *Single disc Check Valve 316 SS*