

6300
Série

Hidráulico - Uso Geral
Hydraulic - Industrial Interchange

Construção em Aço Inox
Stainless Steel Construction



Dupla Retenção



Fluxo Bidirecional



Óleo



Aplicação Indústria



Aplicação



Aplicação



Aplicação

MERCADO (*)
INTERCAMBIALIDADE
INTERCHANGE



ISO 9001/2015
EMPRESA CERTIFICADA

A série **PCL 6300 SS** de engates rápidos encontra vasto campo de aplicação em transferência de fluidos e sistemas hidráulicos. O aço inoxidável oferece grande resistência à corrosão proporcionando versatilidade e grande compatibilidade com fluidos, além de oferecer envelope de características que o torna adequado aos processos químicos alimentícios, e farmacêuticos.

- **Dupla Retenção:** Válvulas automáticas tipo "poppet" (cabecote móvel), de ação rápida, atuam bloqueando simultaneamente o fluxo hidráulico no desacoplamento e também simultaneamente, no acoplamento, as válvulas se abrem reabilitando o fluxo / força hidráulica.
- **Fluxo:** O design hidrodinâmico interno do engate e das válvulas de retenção possibilitam excelente vazão, reduzida perda de carga e baixa inclusão de ar no sistema hidráulico.
- **Testes de Fábrica:** Teste de vazamento na situações "engate acoplado" e "engate desacoplado" são efetuados em 100% da produção.
- **Elementos Vedantes:** Múltiplas opções de vedantes disponíveis atendem ampla variedade de fluidos de processo.

(*) Intercambiável com Série H Parker ⁽¹⁾
(1) Marca Registrada de outro fabricante

The **PCL - 6300 SS** series find wide application in fluid transfer and hydraulic systems

- **Reliable locking balls system between the halves**
- **Self - sealing poppet valve in both parts**
- **Buna N standard Seals, Viton optional**
- **Hidraulically tested (100%)**
- **Easy connection and disconnection through glove drive**
- **All stainless steel construction**



Materiais standard		Material parts		
Material	Acabamento	Vedação	Anéis / Molas	Esferas de Trava
Material	Finishing	Seals	Springs	Lock Balls
Aço Inox AISI 316 ⁽¹⁾	Natural	Borracha Nitrílica ou Viton	Aço Inox Stainless Steel	Aço Inox Stainless Steel

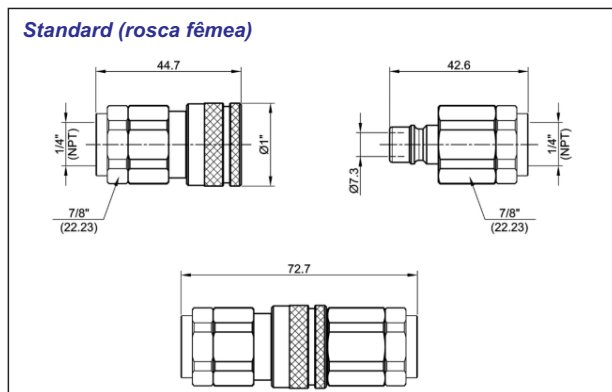
(1) Also Available in Steel or Brass Construction

Conexões - Códigos - Performances				Codes and Technical Data		
Conexão (Interna) Internal Thread NPT	Código Acoplador Code Female Half	Código Pino Code Male Half	Código Engate Completo Code Entire -both parts	Pressão Trabalho Máxima Maximum Operating Pressure (Bar) ⁽¹⁾	Temperatura Máx. Max Temperature	
					Buna N	Viton
1/4"	6301 - 4SS	6302 - 4SS	6300 4-4SS	350	-25 ~ 125 °C	-25 ~ 230 °C

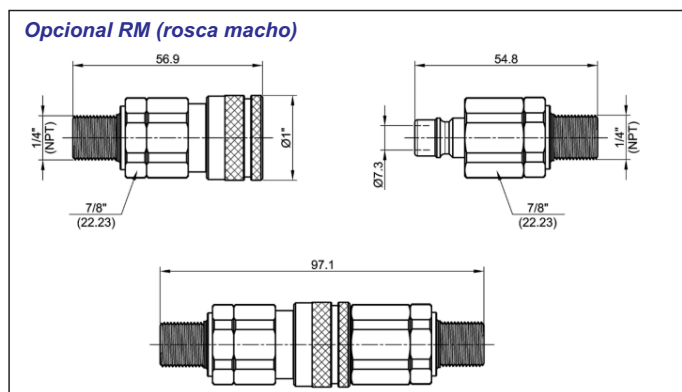
(1) Máxima Pressão de Trabalho: Considerado o engate rápido na situação acoplado e pressão não pulsante, **Maximum Operating Pressure for stainless steel construction (for static pressure and coupled status)**

Opcionais		Optional
Código	Descrição	Descriptive
VI	Elementos de vedação em Fluorcarbono	Fluorcarbono Seals (viton)
RM	Conexão com Rosca externa (Macho)	
CA	Capa de Aciamento (luva) Anatômica (1)	Ergonomic Glove Drive
BSP	Conexão BSP	BSP thread
CH	Pino do engate sem válvula de retenção	Male part without self sealing valve (free flow)
TR	Trava de segurança incorporada ao acoplador	Security Locking Device

Standard (rosca fêmea)



Opcional RM (rosca macho)



Acessórios		Accessories	
Código	Descrição	Descriptive	Material (*)
PM	Protetor para o Acoplador "fêmea"	Dust Cap to female part	PVC, Aço, Inox ou Latão
PF	Protetor para o Pino "macho"	Dust Cap to male part	PVC, Steel, SS or Brass

Como codificar para pedidos **How to order**

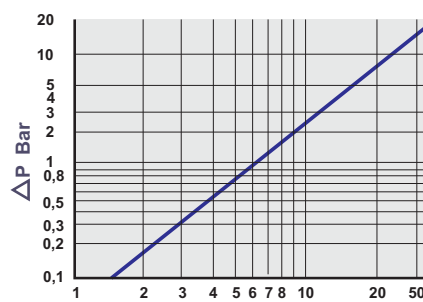
Ex. **6301 4 SS NPT RM**

- Conexão com rosca macho (opcional) - External Thread
- Rosca NPT - NPT Thread
- Construção em Aço AISI 316 - Stainless Steel construction
- Conexão do acoplador: 1/4" - Male part size connection thread
- Acoplador do Engate Rápido - Female Part

Ex. **6302 4 SS NPT RM**

- Conexão com rosca macho (opcional) - External Thread
- Rosca NPT - NPT Thread
- Construção em Aço AISI 316 - Stainless Steel construction
- Conexão do acoplador: 1/4" - Male part size connection thread
- Pino do Engate Rápido - Male Part

Perda de Carga **Pressure Drop**



Litros/min.
Óleo 20 cSt - 50 graus C

ISO 9001/2015
empresa certificada

www.engatespcl.com

