



# Transferência de Fluidos

Fluid Transfer System

**Conexão e Desconexão sem Derramamento de Fluido**  
*Dry Disconnect Coupling*

According NATO STANAG 3756



**PCL DRY - Dry Disconnect Couplings**  
**PCL BWS - Break Way Safety Couplings**



Catálogo - Edição Agosto 2024



GESTÃO DA QUALIDADE  
**ISO 9001/2015**



Pág. 1 Diâmetro de 70 mm - Unidade da Mangueira  
 Pág. 2 Diâmetro de 70 mm - Unidade do Tanque  
 Pág. 3 Diâmetro de 119 mm - Unidade da Mangueira  
 Pág. 4 Diâmetro de 119 mm - Unidade do Tanque  
 Pág. 5 Diâmetro de 164 mm - Unidade da Mangueira

Pág. 6 Diâmetro de 164 mm - Unidade do Tanque  
 Pág. 7 Diâmetros de 238 e 272 mm - Unidade da Mangueira  
 Pág. 8 Diâmetros de 238 e 272 mm - Unidade do Tanque  
 Pág. 9 Opcionais e Acessórios  
 Pág. 10/11 Break-Way Safety Couplings - Desacoplamentos de emergência  
 Pág. 12 Soluções Completas para Transferência de Fluidos  
 Pág. 13 Mangueiras, Mangotes e outros para transferência de fluidos

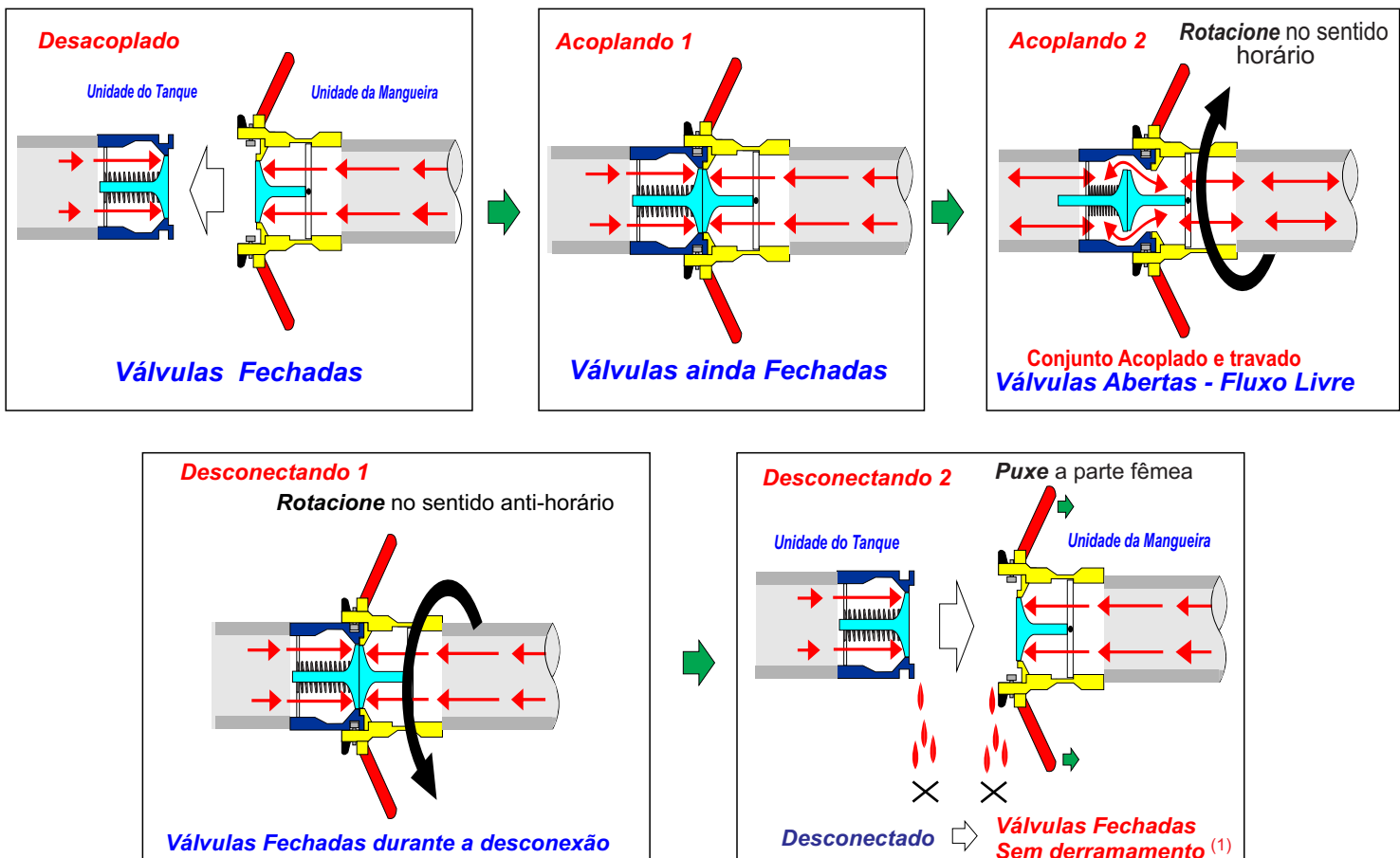
### Características e Aplicações

#### Features

- ▶ Conexão e Desconexão sem derramamento de Fluido<sup>(1)</sup> *Dry Disconnect Coupling*
- ▶ Válvulas em ambas as metades (macho e fêmea) abrem e fecham automaticamente *Automatic Valves*
- ▶ Manobra de Operação ergonômica e segura *Easy and Safe to use*
- ▶ Excelente Vazão *Excellent transfer flow rates*
- ▶ Robustez e reduzida manutenção *Long Life*
- ▶ Controle e redução efetiva na emissão de poluentes para a atmosfera *Emission Control*
- ▶ Carregamento e Descarregamento de Fluidos: Caminhões Tanque, Trens Tanque, Navios, Plataformas Marítimas, Aviões *Loading and unloading fluids*
- ▶ Construção em Aisi 316, Alumínio e Latão *Construction materials*
- ▶ Fluidos: Alimentícios, Combustíveis, Fármacos, Petróleo, Químicos *Fluids: Oil, Chemicals, Fuels, Foods*
- ▶ Norma: NATO STANAG 3756 Edição 4 *According NATO STANAG 3756 Edition 4*

### Como funciona

#### How they work



(1) Exceto a série Break-Way

**Norma Nato: STANAG 3756 Edition 4**

**Série PCL DRY UM**, Unidade da Mangueira, diâmetro de 70 mm, DN 50 atende ao conceito de produto da norma Nato Stanag 3756 ; proporcionando compatibilidade e total intercambialidade com produtos de outros fabricantes que adotam esta normalização, entre eles: Todo®, Mann-Tek®, Avery Hardoll®

**Manobras de Acoplamento / Desacoplamento Simplificadas**

**Rotacionando** a manopla no sentido horário, até o batente, as duas metades do conjunto estarão acopladas , seguramente unidas e travadas. Válvulas em ambas as partes se abrirão em simultaneidade

➔ **Fluxo do Fluido Liberado**

**Rotacionando** a manopla no sentido anti-horário as válvulas se fecham, estancando o fluxo antes do desacoplamento físico das duas metades com perda insignificante de fluido

➔ **Fluxo do Fluido interrompido**

**Conexão Giratória**

Rotação Livre da mangueira, sem risco de torção ou



Swivel Connection

Unidade da Mangueira

**Bitolas, Conexões, Materiais, Peso, Pressão e Performance de Vazão**  
*Body size, Connections, Materials, weigh, work pressure and flow*

$\varnothing$ mm	Métrico	Conexão (interna)	Material	Peso Kg	Pressão Operação Work Pressure (1)	Pressão Teste Test Pressure	Vazão (2) Flow
70	DN 50	1.1/2" NPT 2" BSP ou Conexão Flangeada	Alumínio Aluminum	0,4	15 bar	20 bar	Até 630 L/min
			AISI 316 316 SS	1,1	20 bar	25 bar	
			Latão Brass	1,1	15 bar	20 bar	

**Vedações e Anéis tipo "O" ring Seals**

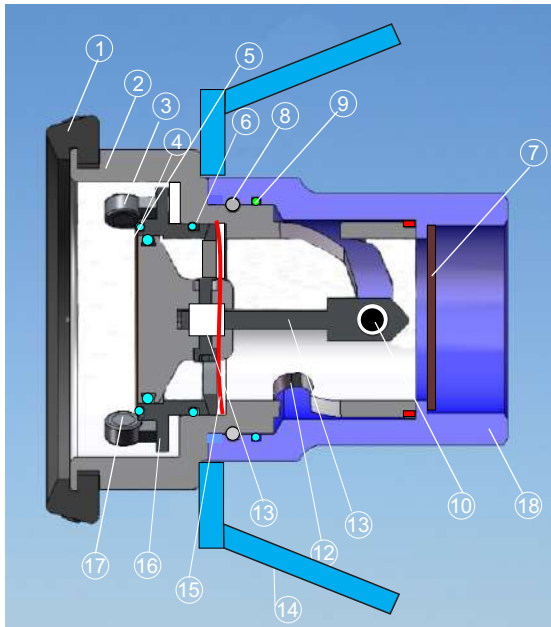
Standard	Opcionais
FPM / FKM Viton®	NBR / EPDM Kalrex®

(1) Pressão Estática, não pulsante, (Static pressure)

(2) Valores de referência ( Vazão está relacionada com pressão do sistema, restrições hidráulicas, viscosidade e temperatura do fluido )

(3) Opcionalmente com conexões métricas ou conexão flangeada  
*Flanged connections in optional*

**Opcionalmente:** Com anéis de vedação revestidos com Teflon  
 Outros materiais sob consulta  
 Viton e KALREX são marcas registradas da Dupont



Item	Componente	Item de manutenção	Item	Componente	Item de manutenção
1	Protetor de borracha		10	Eixo do Pistão Chato	
2	Corpo do Acoplador		11	Pistão Chato	
3	Rolete de Trava		12	Rolete do Eixo do Pistão Chato	
4	Anel de Vedação frontal da Válvula	Sim (Nota 1)	13	Deslizante do Pistão chato	Sim (Nota 1)
5	Anel de Vedação lateral da Válvula	Sim (Nota 1)	14	Manopla de Acionamento	
6	Anel de Vedação da Guia da Válvula	Sim (Nota 1)	15	Mola Ondulada	
7	Anel de Vedação ( Rosca BSP )	Sim (Nota 1)	16	Guia da Válvula	
8	Esferas de Retenção		17	Parafuso do Rolete de Trava	
9	Anel de Vedação lateral do Corpo	Sim (Nota 1)	18	Corpo da Conexão Giratória	

(1) Estes componentes estão sujeitos a desgaste, contudo sua substituição somente deve ser feita após inspeção periódica. A vida útil destes componentes é longa, porém variável em função do tipo de aplicação, frequência de operação, presença de particulado em suspensão no fluido do processo.

**Como codificar para pedido** *How to order*

Ex: **PCL DRY - UM - DN 70 - 2" NPT - SS - VITON**

Vedação Standard Seals  
 Material de construção - AISI 316  
 Conexão ao processo (Process Connection)  
 Diâmetro Nominal Normalized Diameter Stanag Norm  
 Unidade da Mangueira (Hose Unity)  
 Série PCL (Dry Disconnect Coupling)

(\*) Construção Códigos: AL = Alumínio, SS = Aço Inox 316, Latão = Liga Dura de Latão



GESTÃO DA QUALIDADE  
**ISO 9001/2015**



**Norma Nato: STANAG 3756 Edition 4**

**Série PCL DRY UT**, Unidade do Tanque, diâmetro de 70 mm, DN 50 atende ao conceito de produto da norma Nato Stanag 3756

Apresenta compatibilidade e total intercambialidade com produtos de outros fabricantes que adotam esta normalização, entre eles: Todo®, Mann-Tek®, Avery Hardoll®

A válvula de retenção incorpora **inovador perfil hidrodinâmico** otimizando a vazão em ambos os sentidos do fluxo

O eixo da válvula se desloca dentro de um cilindro de Teflon, minimizando o atrito mecânico, proporcionando suavidade na manobra de conexão e desconexão, reduzindo o esforço do operador

Componentes usinados de barra sólida de materiais, evitam porosidade, fragilidade, vazamento dos materiais fundidos



Bitolas, Conexões, Materiais, Peso, Pressão e Performance de Vazão Body size, Connections, Materials, weigh, work pressure and flow							
Ø mm	Métrico	Conexão (interna)	Material	Peso Kg	Pressão Operação Work Pressure (1)	Pressão Teste Test Pressure	Vazão (2) Flow
70	DN 50	1.1/2" NPT	Alumínio Aluminum	0,4	15 bar	20 bar	Até 630 L/min
		2" BSP	AISI 316 316 SS	1,1	20 bar	25 bar	
		ou Conexão Flangeada	Latão Brass	1,1	15 bar	20 bar	

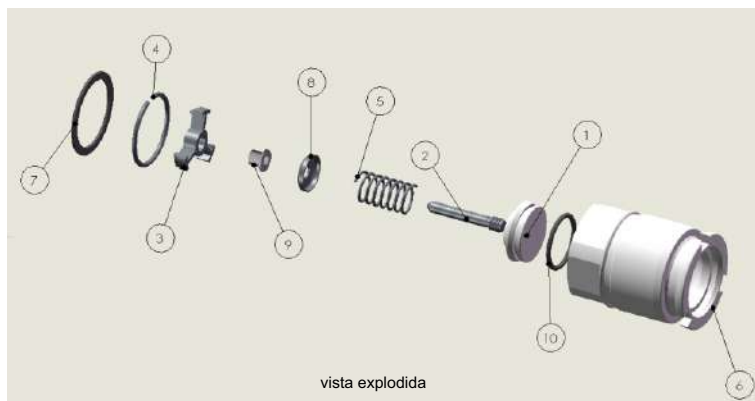
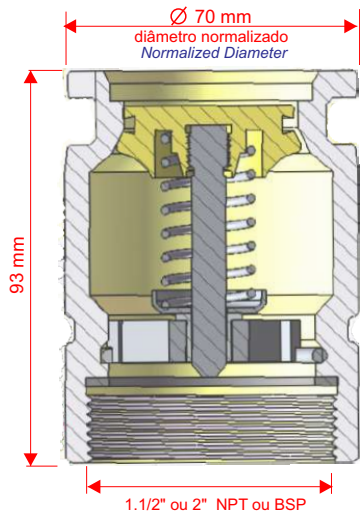
Vedações e Anéis tipo "O" ring Seals	
Standard	Opcionais
FPM / FKM Viton®	NBR / EPDM Kalrez®

(1) Pressão Estática, não pulsante, (Static pressure)

(2) Valores de referência ( Vazão está relacionada com pressão do sistema, restrições hidráulicas, viscosidade e temperatura do fluido )

(3) Opcionalmente com conexões métricas ou conexão flangeada **Flanged connections in optional**

**Opcionalmente:** Com anéis de vedação revestidos com Teflon  
Outros materiais sob consulta  
Viton e KALREZ são marcas registradas da Dupont

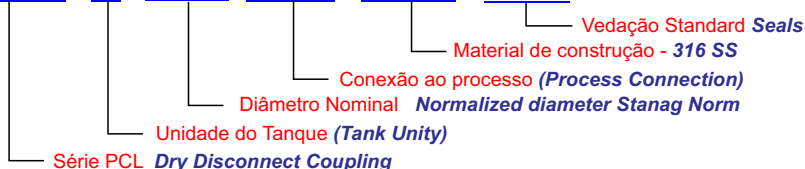


Item	Componente	Parte nº	Item de Manutenção	Item	Componente	Parte nº	Item de Manutenção
1	Cabeça da Válvula	DN 70-1	-	6	Corpo do Pino	DN 70-6	-
2	Eixo da Válvula	DN 70-2	-	7	Arruela (somente rosca BSP)	DN 70-7	-
3	Guia da Válvula	DN 70-3	-	8	Base da Mola	DN 70-8	-
4	Anel de Trava	DN 70-4	-	9	Cilindro do Eixo (Teflon)	DN 70-9	Sim (Nota 1)
5	Mola da Válvula	DN 70-5	Sim (Nota 1)	10	Anel de Vedação	DN 70-10	Sim (Nota 1)

(1) Estes componentes estão sujeitos a desgaste, contudo sua substituição somente deve ser feita após inspeção periódica. A vida útil destes componentes é longa, porém variável em função do tipo de aplicação, frequência de operação, presença de particulado em suspensão no fluido do processo.

**Como codificar para pedido** How to order

Ex: **PCL DRY - UT - DN 70 - 2" NPT - AISI 316 - VITON**



GESTÃO DA QUALIDADE  
**ISO 9001/2015**



**CRCC**  
PETROBRÁS

**Norma Nato: STANAG 3756 Edition 4**

**Série PCL DRY UM**, Unidade da Mangueira; diâmetro nominal de 119 mm, atende especificações técnicas e dimensionais da norma Nato Stanag 3756 proporcionando total intercambialidade com produtos de outros fabricantes que adotam esta normalização, entre eles: Todo<sup>®</sup>, Mann-Tek<sup>®</sup>, Avery Hardoll<sup>®</sup>

**Manobras de Acoplamento / Desacoplamento Simplificadas**

**Rotacionando** a manopla no sentido horário, até o batente, as duas metades do conjunto estarão acopladas, seguramente unidas e travadas. Válvulas em ambas as partes se abrirão em simultaneidade

➔ **Fluxo do Fluido Liberado**

**Rotacionando** a manopla no sentido anti-horário as válvulas se fecham, estancando o fluxo antes do desacoplamento físico das duas metades com perda insignificante de fluido

➔ **Fluxo do Fluido interrompido**

**Conexão Giratória**

Rotação Livre da mangueira, sem risco de torção ou desacoplamento acidental



UM - Unidade da Mangueira



*Flanged connections in optional*  
**Bitolas, Conexões, Materiais, Peso, Pressão e Performance de Vazão**  
 Body size, Connections, Materials, weigh, work pressure and flow

$\varnothing$ mm	Métrico	Conexão (interna)	Material	Peso Kg	Pressão Operação Work Pressure (1)	Pressão Teste Test Pressure	Vazão (2) Flow
119	DN 80	3" NPT	Alumínio Aluminum	4,8	15 bar	20 bar	Até 1900 L/min
		3" BSP ou Flangeada	AISI 316 316 SS	9,5	20 bar	25 bar	
			Latão Brass	9,5	15 bar	20 bar	

(1) Pressão Estática, não pulsante, (Static pressure)

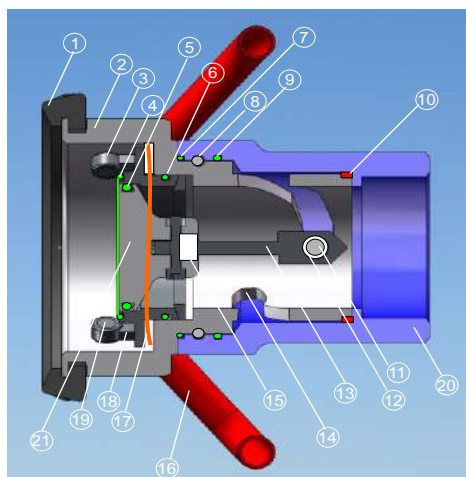
(2) Valores de referência ( Vazão está relacionada com pressão do sistema, restrições hidráulicas, viscosidade e temperatura do fluido )

(3) Opcionalmente com conexões métricas ou conexão flangeada *Flanged connections in optional*

**Vedações e Anéis tipo "O" ring Seals**

Standard	Opcionais
FPM / FKM Viton <sup>®</sup>	NBR / EPDM Kalrex <sup>®</sup>

**Opcionalmente:** Com anéis de vedação revestidos com Teflon - Outros materiais sob consulta  
 Viton e KALREX são marcas registradas da Dupont



Item	Componentes	Item de manutenção	Item	Componentes	Item de manutenção
1	Protetor de borracha		11	Eixo do Pistão Chato	
2	Corpo do Acoplador		12	Camisa do Pistão em Teflon	Sim (Nota 1)
3	Rolete de Trava		13	Pistão Chato	
4	Anel de Vedação frontal da Válvula	Sim (Nota 1)	14	Rolete do Eixo do Pistão Chato	
5	Anel de Vedação lateral da Válvula	Sim (Nota 1)	15	Deslizante do Pistão chato em Teflon	Sim (Nota 1)
6	Anel de Vedação da Guia da Válvula	Sim (Nota 1)	16	Manopla de Acionamento	
7	Anel de Vedação Frontal do Corpo	Sim (Nota 1)	17	Mola Ondulada	
8	Esferas de Retenção		18	Guia da Válvula	
9	Anel de Vedação lateral do Corpo	Sim (Nota 1)	19	Parafuso do Rolete de TRava	
10	Anel Guia de Teflon do corpo		20	Corpo da Conexão Giratória	
			21	Válvula	

(1) Estes componentes estão sujeitos a desgaste, contudo sua substituição somente deve ser feita após inspeção periódica  
 A vida útil destes componentes é longa, porém variável em função do tipo de aplicação, frequência de operação, presença de particulado em suspensão no fluido do processo.

**Como codificar para pedido** *How to order*

Ex: **PCL DRY - UM- DN 119 - 3" NPT - SS - VITON**

(\*)  
 Vedação Standard  
 Material de construção - AISI 316  
 Conexão ao processo (Process Connection)  
 Diâmetro Nominal Normalizado (Norma Stanag)  
 Unidade da Mangueira (Hose Unity)  
 Série PCL (Dry Disconnect Coupling)



GESTÃO DA QUALIDADE  
**ISO 9001/2015**



**Norma Nato: STANAG 3756 Edition 4**

**Série PCL DRY UT**, Unidade do Tanque, diâmetro de 119mm, DN 80 atende ao conceito de produto da norma Nato Stanag 3756

Apresenta compatibilidade e total intercambialidade com produtos de outros fabricantes que adotam esta normalização, entre eles: Todo®, Mann-Tek®, Avery Hardoll®

A válvula de retenção incorpora **inovador perfil hidrodinâmico** otimizando a vazão em ambos os sentidos do fluxo

O eixo da válvula se desloca dentro de um cilindro de Teflon, minimizando o atrito mecânico, proporcionando suavidade na manobra de conexão e desconexão, reduzindo o esforço do operador

Componentes usinados de barra sólida de materiais, evitam porosidade, fragilidade, vazamento dos materiais fundidos



**Bitolas, Conexões, Materiais, Peso, Pressão e Performance de Vazão**

Ø mm	Métrico	Conexão (interna)	Material	Peso Kg	Pressão Máxima de Operação (1)	Pressão de Teste (1)	Vazão (2)
119	DN 80	3" NPT 3" BSP ou Conexão Flangeada	Alumínio	2,3	15 bar	20 bar	Até 1900 L/min
			AISI 316	7,5	20 bar	25 bar	
			Latão	7,5	15 bar	20 bar	

**Vedações e Anéis tipo "O" ring**

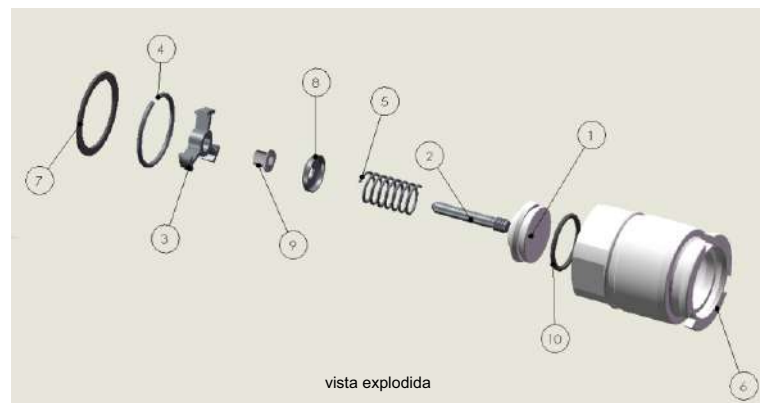
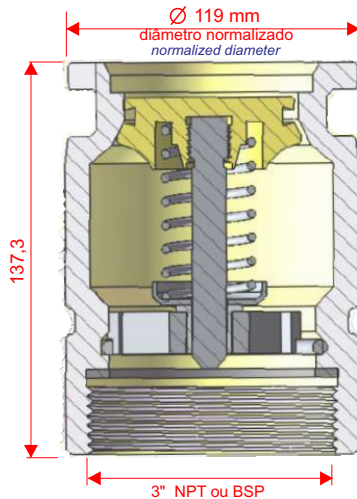
Standard	Opcionais
FPM / FKM Viton®	NBR / EPDM Kalrex®

(1) Pressão Estática, não pulsante

(2) Valores de referência ( Vazão está relacionada com pressão do sistema, restrições hidráulicas, viscosidade e temperatura do fluido )

(3) Opcionalmente com conexões métricas ou conexão flangeada *Flanged connections in optional*

(R) Viton e KALREZ são marcas registradas da Dupont  
Outros materiais de vedação sob encomenda

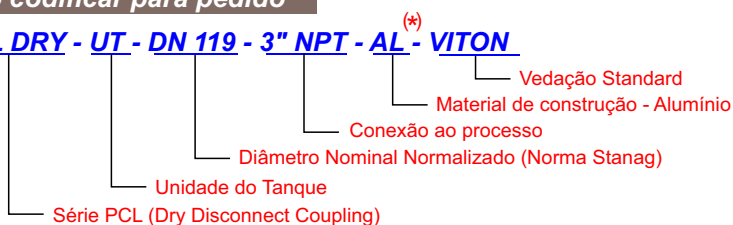


Item	Componente	Parte nº	Item de Manutenção	Item	Componente	Parte nº	Item de Manutenção
1	Cabeça da Válvula	DN 119-1	-	6	Corpo do Pino	DN 119-6	-
2	Eixo da Válvula	DN 119-2	-	7	Arruela (somente rosca BSP)	DN 119-7	-
3	Guia da Válvula	DN 119-3	-	8	Base da Mola	DN 119-8	-
4	Anel de Trava	DN 119-4	-	9	Cilindro do Eixo (Teflon)	DN 119-9	Sim (Nota 1)
5	Mola da Válvula	DN 119-5	Sim (Nota 1)	10	Anel de Vedação	DN 119-10	Sim (Nota 1)

(1) Estes componentes estão sujeitos a desgaste, contudo sua substituição somente deve ser feita após inspeção periódica. A vida útil destes componentes é longa, porém variável em função do tipo de aplicação, frequência de operação, presença de particulado em suspensão no fluido do processo.

**Como codificar para pedido**

Ex: **PCL DRY - UT - DN 119 - 3" NPT - AL - VITON**



(\*) Construção Códigos: AL = Alumínio, AISI 316 = Aço Inox, Latão = Liga Dura de Latão

**Norma Nato: STANAG 3756 Edition 4**

**Série PCL DRY UM**, Unidade da Mangueira, diâmetro de 164 mm, DN 100 atende ao conceito de produto da norma Nato Stanag 3756 ; proporcionando compatibilidade e total intercambialidade com produtos de outros fabricantes que adotam esta normalização, entre eles: Todo®, Mann-Tek®, Avery Hardoll®

**Manobras de Acoplamento / Desacoplamento Simplificadas**

**Rotacionando** a manopla no sentido horário, as duas metades do conjunto estarão acopladas (*seguramente unidas e travadas*).

Em simultaneidade as válvulas da parte fêmea e da parte macho se abrem

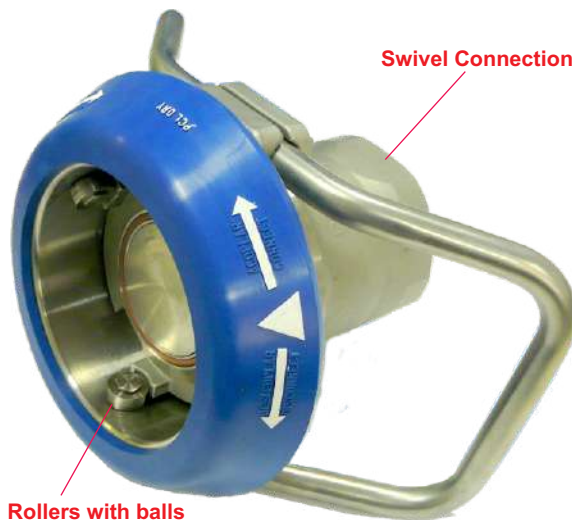
➔ **Fluxo do Fluido Liberado**

**Rotacionando** a manopla no sentido anti-horário, as válvulas se fecham, estancando o fluxo antes do desacoplamento físico das duas metades

➔ **Fluxo do Fluido Interrompido**, com perda insignificante de fluido

**Conexão Giratória - Swivel Connection**

Permite a livre rotação da mangueira em torno do eixo do conjunto acoplado, sem risco de torção da mangueira ou de um desacoplamento acidental.



**Bitolas, Conexões, Materiais, Peso, Pressão e Performance de Vazão**  
*Body size, Connections, Materials, weigh, work pressure and flow*

Ø mm	Métrico	Conexão (interna)	Material	Peso Kg	Pressão Operação Work Pressure (1)	Pressão Teste Test Pressure	Vazão (2) Flow
164	DN 100	4" NPT	Alumínio Aluminum	3,5	15 bar	24 bar	Até 3.400 L/min
		4" BSP ou Flangeada	AISI 316 316 SS	7,6	25 bar	37 bar	
			Latão Brass	7,6	15 bar	24 bar	

**Vedações e Anéis tipo "O" ring Seals**

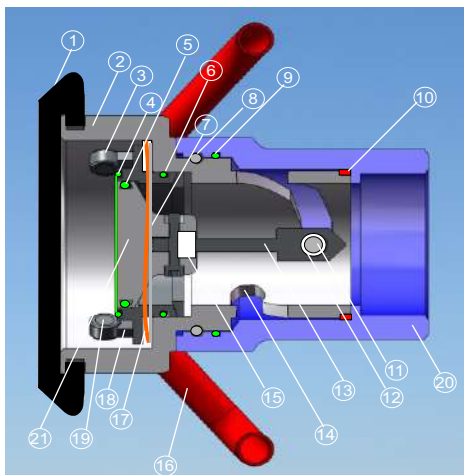
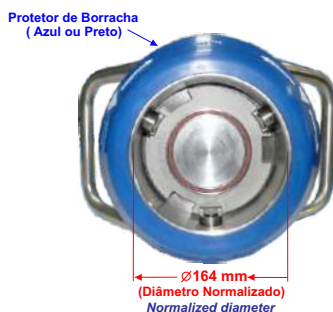
Standard	Opcionais
FPM / FKM Viton <sup>(R)</sup>	NBR / EPDM Kalrex <sup>(R)</sup>

(1) Pressão Estática, não pulsante. (Static pressure)

(2) Valores de referência ( Vazão está relacionada com pressão do sistema, restrições hidráulicas, viscosidade e temperatura do fluido )

(3) Opcionalmente com conexões métricas ou conexão flangeada  
*Flanged connections in optional*

**Opcionalmente:** Com anéis de vedação revestidos com Teflon  
Outros materiais sob consulta  
Viton e KALREZ são marcas registradas da Dupont

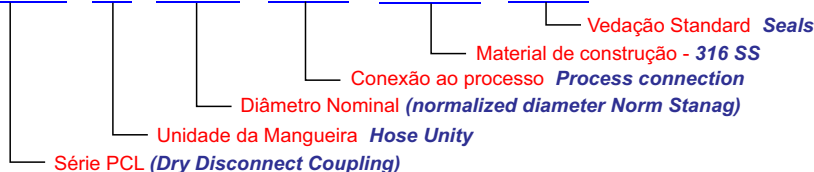


Item	Componentes	Item de manutenção	Item	Componentes	Item de manutenção
1	Protetor de borracha (azul ou preto)		11	Eixo do Pistão Chato	
2	Corpo do Acoplador		12	Camisa do Pistão em Teflon	Sim (Nota 1)
3	Rolete de Trava		13	Pistão Chato	
4	Anel de Vedação frontal da Válvula	Sim (Nota 1)	14	Rolete do Eixo do Pistão Chato	
5	Anel de Vedação lateral da Válvula	Sim (Nota 1)	15	Deslizante do Pistão chato em Teflon	Sim (Nota 1)
6	Anel de Vedação da Guia da Válvula	Sim (Nota 1)	16	Manopla de Acionamento	
7	Arruela base da mola ondulada		17	Mola Ondulada	
8	Esferas de Retenção		18	Guia da Válvula	
9	Anel de Vedação lateral do Corpo	Sim (Nota 1)	19	Parafuso do Rolete de TRava	
10	Anel Guia de Teflon do corpo		20	Corpo da Conexão Giratória	
			21	Válvula	

(1) Estes componentes estão sujeitos a desgaste, contudo sua substituição somente deve ser feita após inspeção periódica. A vida útil destes componentes é longa, porém variável em função do tipo de aplicação, frequência de operação, presença de particulado em suspensão no fluido do processo.

**Como codificar para pedido** *How to order*

**Ex: PCL DRY - UM - DN 164 - 4" NPT - AISI 316 - VITON**



(\*) Construção Códigos: AL = Alumínio, AISI 316 = Aço Inox, Latão = Liga Dura de Latão



**Norma Nato: STANAG 3756 Edition 4**

**Série PCL DRY UT**, Unidade do Tanque, diâmetro de 164mm, DN 100 atende ao conceito de produto da norma Nato Stanag 3756

Apresenta compatibilidade e total intercambialidade com produtos de outros fabricantes que adotam esta normalização, entre eles: Todo<sup>®</sup>, Mann-Tek<sup>®</sup>, Avery Hardoll<sup>®</sup>

A válvula de retenção incorpora **inovador perfil hidrodinâmico** otimizando a vazão em ambos os sentidos do fluxo

O eixo da válvula se desloca dentro de um cilindro de Teflon, minimizando o atrito mecânico, proporcionando suavidade na manobra de conexão e desconexão, reduzindo o esforço do operador



**Bitolas, Conexões, Materiais, Peso, Pressão e Performance de Vazão**  
Body size, Connections, Materials, weigh, work pressure and flow

$\varnothing$ mm	Métrico	Conexão (interna)	Material	Peso Kg	Pressão Operação Work Pressure (1)	Pressão Teste Test Pressure	Vazão (2) Flow
164	DN 100	4" NPT	Alumínio Aluminum	3,5	15 bar	24 bar	Até 3.400 L/min
		4" BSP ou Flangeada	AISI 316 316 SS	7,6	25 bar	37 bar	
			Latão Brass	7,6	15 bar	24 bar	

**Vedações e Anéis tipo "O" ring Seals**

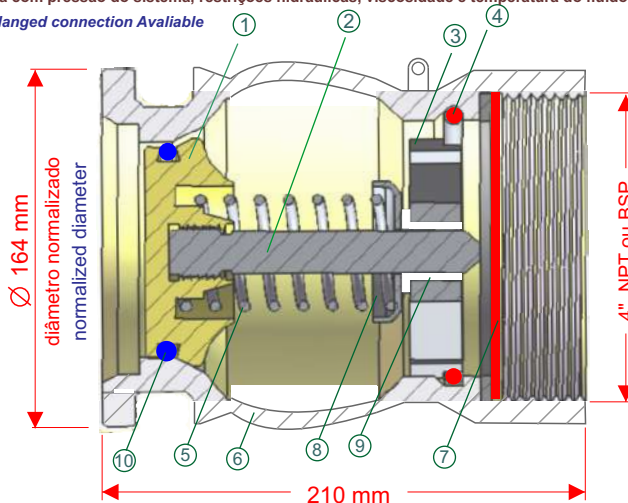
Standard	Opcionais
FPM / FKM	NBR / EPDM
Viton <sup>®</sup>	Kalrex <sup>®</sup>

(1) Pressão Estática, não pulsante, (Static pressure)

(2) Valores de referência (Vazão está relacionada com pressão do sistema, restrições hidráulicas, viscosidade e temperatura do fluido)

(3) Conexão Flangeada disponível sob pedido *Flanged connection Available*

**Opcionalmente:** Com anéis de vedação revestidos com Teflon  
Outros materiais sob consulta  
Viton e KALREX são marcas registradas da Dupont

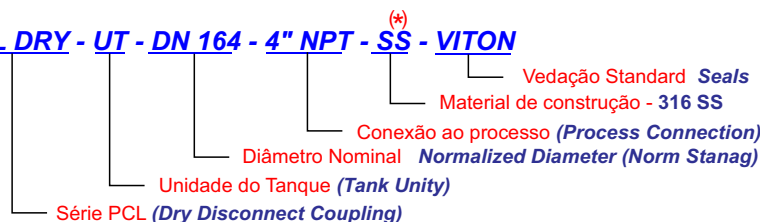


Item	Componente	Parte nº	Item de Manutenção	Item	Componente	Parte nº	Item de Manutenção
1	Cabeça da Válvula	DN 164-1	-	6	Corpo do Pino	DN 164-6	-
2	Eixo da Válvula	DN 164-2	-	7	Arruela de Vedação (BSP)	DN 164-7	-
3	Guia da Válvula	DN 1164-3	-	8	Base da Mola	DN 164-8	-
4	Anel de Trava	DN 164-4	-	9	Cilindro do Eixo (Teflon)	DN 164-9	Sim (Nota 1)
5	Mola da Válvula	DN 164-5	Sim (Nota 1)	10	Anel de Vedação	DN 164-10	Sim (Nota 1)

(1) Estes componentes estão sujeitos a desgaste, contudo sua substituição somente deve ser feita após inspeção periódica. A vida útil destes componentes é longa, porém variável em função do tipo de aplicação, frequência de operação, presença de particulado em suspensão no fluido do processo.

**Como codificar para pedido** How to order

Ex: **PCL DRY - UT - DN 164 - 4" NPT - SS - VITON**



GESTÃO DA QUALIDADE  
**ISO 9001/2015**



www.engatespcl.com.br

(\*) Construção Códigos: AL = Alumínio, SS = Aço Inox 316, Latão = Liga Dura de Latão

**Norma Nato: STANAG 3756 Edition 4**

**Série PCL DRY UM**, Unidade da Mangueira, **grandes bitolas: 6" ou 8"**, atendem ao conceito de produto da norma Nato Stanag 3756, proporcionando intercambialidade com produtos de outros fabricantes que adotam esta padronização, entre eles: Todo<sup>®</sup>, Mann-Tek<sup>®</sup>

**Manobras de Acoplamento / Desacoplamento Simplificadas**

**Rotacionando** a manopla no sentido horário, até o batente, as duas metades do conjunto estarão acopladas, seguramente unidas e travadas. Válvulas em ambas as partes se abrirão em simultaneidade

➔ **Fluxo do Fluido Liberado**

**Rotacionando** a manopla no sentido anti-horário as válvulas se fecham, estancando o fluxo antes do desacoplamento físico das duas metades com perda insignificante de fluido

➔ **Fluxo do Fluido interrompido**



**Conexão Giratória**

Rotação Livre da mangueira, sem risco de torção ou desacoplamento acidental

**Bitolas, Conexões, Materiais, Peso, Pressão e Performance de Vazão**

Ø mm	Conexão (interna)	Material	Peso Kg	Pressão Máxima de Operação (1)	Pressão de Teste (1)	Vazão (2)
238	6" NPT / BSP ou Flange	Alumínio	21,5	9 bar	15 bar	Até 4.000 L/min
		AISI 316	56	14 bar	24 bar	
272	8" NPT / BSP ou Flange	Alumínio	29	10 bar	18 bar	Até 5.000 L/min
		AISI 316	76	15 bar	25 bar	

(1) Pressão Estática (não pulsante)

(2) Valores de referência com base na água em temperatura ambiente

Vazão está relacionada com pressão do sistema, restrições hidráulicas, viscosidade e temperatura do fluido

**Vedações e Anéis tipo "O" ring**

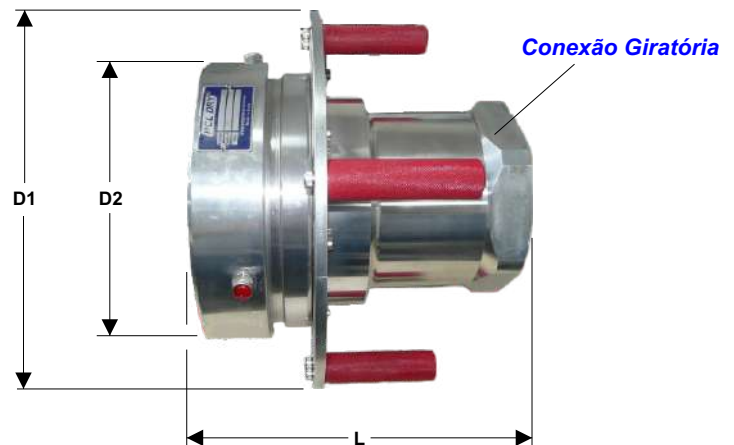
Standard	Opcionais
FPM / FKM Viton <sup>(R)</sup>	NBR / EPDM Kalrex <sup>(R)</sup>

**Opcionalmente:** Com Anéis de vedação revestidos com Teflon<sup>(R)</sup>  
Outros materiais sob consulta

Viton e Kalrex e Teflon são marcas registradas da Dupont

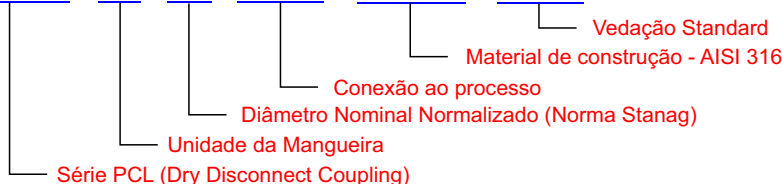
**Dimensões**

Bitola	D1 mm	D2 mm	L mm
6"	375	295	320
8"	450	325	330



**Como codificar para pedido**

**Ex: PCL DRY - UM - 272 - 8" NPT - AISI 316 - VITON**



(\*) Construção Códigos: AL = Alumínio, AISI 316 = Aço Inox,



GESTÃO DA QUALIDADE  
**ISO 9001/2015**



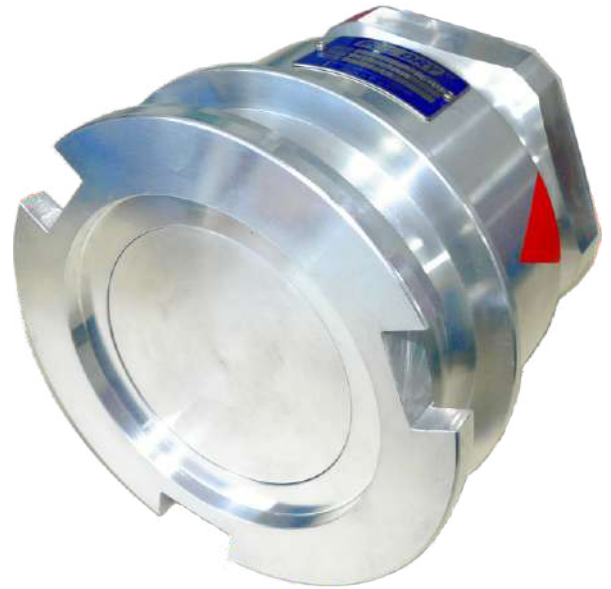
**CRCC**  
PETROBRÁS

**Norma Nato: STANAG 3756 Edition 4**

Série PCL DRY UT, Unidade do Tanque, grandes bitolas: 6" ou 8", atendem ao conceito de produto da norma Nato Stanag 3756, proporcionando intercambialidade com produtos de outros fabricantes que adotam esta padronização, entre eles: Todo®, Mann-Tek®

A válvula de retenção apresenta perfil hidrodinâmico inovador otimizando a vazão em ambos os sentidos do fluxo

O eixo da válvula se desloca dentro de um cilindro de Teflon, minimizando o atrito mecânico, proporcionando suavidade no movimento de abertura e fechamento da válvula, reduzindo o esforço manual do operador.



**Bitolas, Conexões, Materiais, Peso, Pressão e Performance de Vazão**

Ø mm	Conexão (interna)	Material	Peso Kg	Pressão Máxima de Operação (1)	Pressão de Teste (1)	Vazão (2)
238	6" NPT / BSP ou Flange	Alumínio	7,2	9 bar	15 bar	Até 4.000 L/min
		AISI 316	20,8	14 bar	24 bar	
272	8" NPT / BSP ou Flange	Alumínio	21,5	10 bar	18 bar	Até 5.000 L/min
		AISI 316	56	15 bar	25 bar	

**Vedações e Anéis tipo "O" ring**

Standard	Opcionais
FPM / FKM Viton®	NBR / EPDM Kalrez®

Opcionalmente: Com Anéis de vedação revestidos com Teflon®  
Outros materiais sob consulta

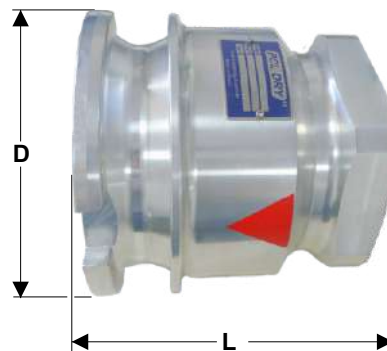
Viton e Kalrez e Teflon são marcas registradas da Dupont

(1) Pressão Estática (não pulsante)

(2) Valores de referência com base na água em temperatura ambiente  
Vazão está relacionada com pressão do sistema, restrições hidráulicas, viscosidade e temperatura do fluido

**Dimensões**

Bitola	D mm	L mm
6"	238	224
8"	272	274



**Como codificar para pedido**

Ex: PCL DRY - UT - 238 - 6" NPT - AL - VITON



(\*) Construção Códigos: AL = Alumínio, AISI 316 = Aço Inox



GESTÃO DA QUALIDADE  
ISO 9001/2015



### Opcional : Conexão Flangeada na Unidade do Tanque

Bitola	Classe do Flange	Materiais do Flange	Vedação
1.1/2"	ANSI 150 PSI	Alumínio	Buna N
2"			
2.1/2"	ANSI 300 PSI	AISI 316	ou
3"		Latão	Viton
4"			

Classe do Flange com pressão superior sob consulta; Bitolas Métricas também disponíveis

**Flange Soldada ao corpo ou Roscada**

**Flange disponível também na Unidade da Mangueira**



### Opcional : Pinos Seletores - Selectivity

A utilização de **Pinos de Seleção** na série **PCL DRY** impede acoplamentos errôneos (acoplamentos cruzados) evitando mistura de fluídos

A **Unidade da Mangueira**, com este dispositivo, somente se acoplará com a **Unidade do Tanque** respectiva (mesmo sendo de bitola idêntica)

Este opcional assegura que a transferência de fluídos diferentes possam ser executadas, no mesmo local, com absoluta confiança de que não serão misturados.



### Acessórios: Protetores - Dust Plugs and Dust Caps

**Construção em Borracha**



**Protetor para Unidade da Mangueira**



**Protetor para Unidade do Tanque**

Dispositivo valvulado de desacoplamento emergencial automático - Break-Away

Aplicação em linhas flutuantes de transferência de petróleo e derivados

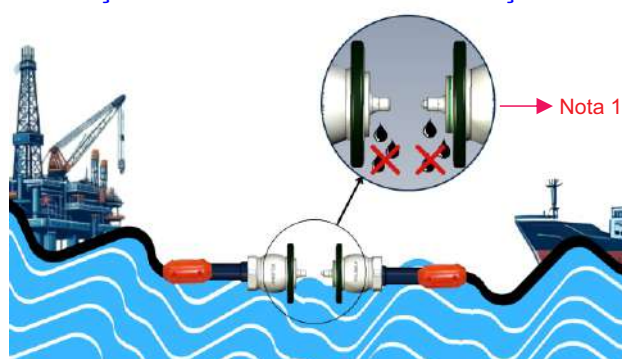
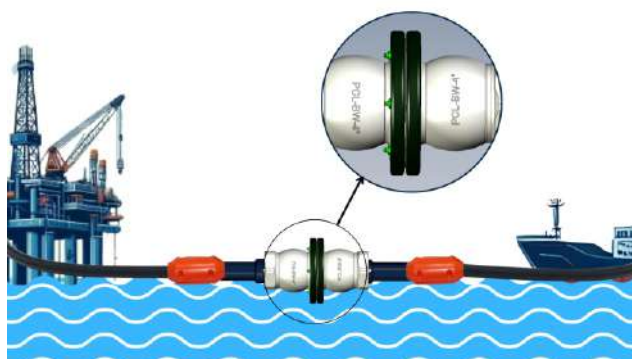
Forças axiais inesperadas, como em mar agitado, podem causar a ruptura do mangote ou dos periféricos

Atuando preventivamente o componente fusível sofrerá ruptura no limite máximo da carga axial pré-definida, desacoplando fisicamente as duas metades, fechando ambas as válvulas, evitando o rompimento do magote, derramamento e prejuízos materiais

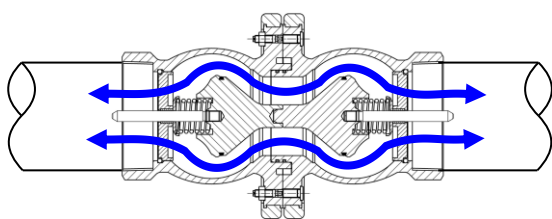


### Como Funciona - How it works

### Reação imediata ao surto anômalo na Força Axial



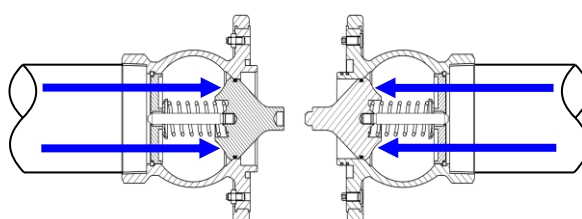
#### Conjunto acoplado - Válvulas Abertas



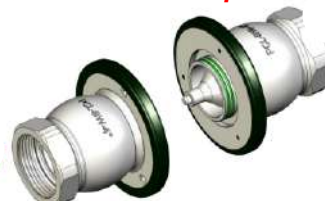
➔ Fluxo livre fluindo pelo mangote umbilical

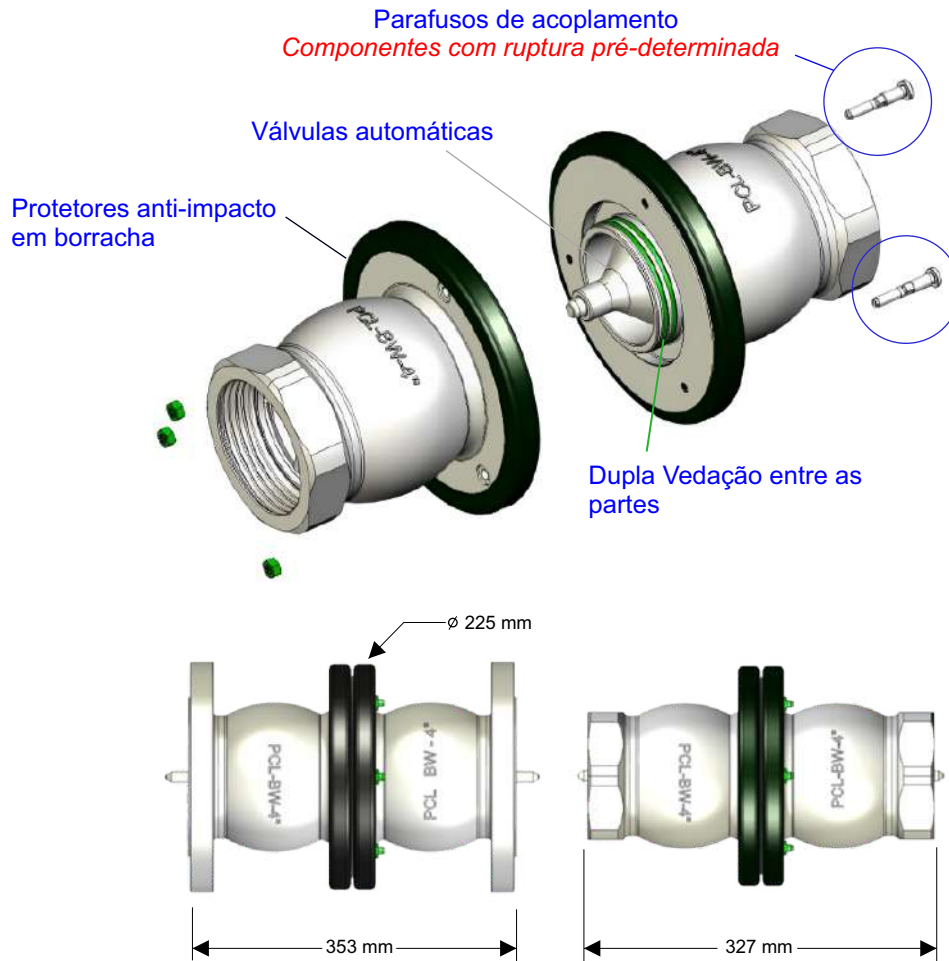


#### Conjunto desacoplado - Válvulas Fechadas



➔ Fluxo interrompido





### Bitola, Conexão, Peso, Materiais, Força de Ruptura, Pressão e Performance de Vazão

Diâmetro Nominal	Conexão	Peso Kg	Força de Ruptura	Material	Pressão Operação <sup>(1)</sup>	Pressão de Teste	Vazão <sup>(2)</sup>	Vedação standard
4"	4" BSP	20	51 ~ 52 kN <sup>(6)</sup>	AISI 316	25 bar máxima	35 bar	Até 3600 L / min	FPM / FKM Viton <sup>(R) (3)</sup>
	4" NPT <sup>(4)</sup>							
	Flange <sup>(5)</sup>	25						

(1) Pressão Estática, não pulsante

(2) Valores de referência ( Vazão está relacionada com pressão do sistema, restrições hidráulicas, viscosidade e temperatura do fluido )

(3) Viton é marca registrada da Dupont

(4) Conexão Roscada interna ( Rosca externa viável sob encomenda )

(5) Conexão Flangeada ANSI 150 psi / ANSI 300 psi - Alternativamente com uma metade flangeada e outra roscada

(6) Força Axial necessária para a ruptura dos parafusos fusíveis (desacoplamento )

### Componentes de substituição obrigatória pós ruptura ou de manutenção

- Kit BWS 01 - Pós Ruptura**
- Parafuso Especial de Acoplamento  
Qde: 3 peças
  - Porcas de fixação do parafuso  
Qde: 6 peças

- Kit BWS 02 - Manutenção**
- Anéis de Vedação (viton) - internos da Válvula  
Qde: 2 peças (1 por metade)
  - Anéis de Vedação (viton) - externos da Válvula  
Qde: 2 peças

### Como codificar para pedido how to order

Ex: **PCL BWS - SS - 4" BSP - BWS 01**





## Mangueiras / Mangotes e Acessórios

▶ **Dry Disconnect Couplings**

Bitolas: 1.1/2" ~ 8"



▶ **Chapas de Içamento- Hook**

Bitolas: 1" ~ 8"



▶ **Cam Lock**

Bitolas: 1/2" ~ 6"

▶ **Break - Way**

Bitolas: 3" ~ 6"

roscado ou flangeado

▶ **Flutuadores PEAD**

Bitolas: 3" , 4" e 5"

▶ **Terminais para Mangueiras**

Bitolas: 1" ~ 8"

▶ **Terminais em Curva**

Conexão roscada ou flangeada

Bitolas: 3" ~ 8"

▶ **União Asa**

(união de bater)

Bitolas: 2" ~ 6"

### Características - Mangueiras / Mangotes para Transferência de Fluidos

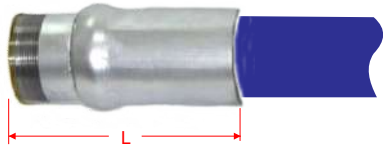
Fluído	Bitolas*	Pressão de Operação*	Temperatura Operação	Tubo Interno (material)	Norma de referência
Produtos Químicos	1", 2", 3", 4", 6"	150 PSI 300 PSI	- 40 a +100° C	EPR / EPDM-UPE / FEP VITON / PFA	EN 12115 BS 5842
Óleo Combustível	1", 2", 3", 4", 5", 6", 8"	150 PSI	- 30 a + 80° C	NBR NR	EN 1765 BS 1435 J517 100R4
Água, Água Potável	1", 2", 3", 4", 5", 6", 8"	150 PSI	- 30 a + 70° C	EPDM NR	
Produto a Granel	2", 3", 4", 5", 6", 8"	150 PSI 75 PSI	- 30 a + 80° C	NR SBR	ISO 4649

\* Outras Bitolas sob consulta

\* Comprimento Máximo da Mangueira / Mangote = Até 120 metros

\* Pressão de Trabalho superiores ao indicado = Sob Consulta

## Terminais para Mangueiras tipo O ff- Shore



• Construção: Aço Carbono, Aço Inox 304 ou 316

Bitola	Comprimento "L"	Conexão
2"	140 mm	2" NPT
3"	215 mm	3" NPT
4"	285 mm	4" NPT
5"	300 mm	5" NPT
6"	320 mm	6" NPT



## União "Asa" - União de "Bater"



- Para mangueiras com bitolas de 3", 4", 5" e 6"
- Em Aço Carbono com acabamento pintado com cores que identifica visualmente a classe de pressão
- Opcionalmente em Aço Inox 304 / 316

## Terminais em Curva



- Terminais em Curva com ângulo variável
- Conexão Roscada de 3" ou 4" NPT ou
- Conexão Flangeada conforme ANSI B16.5 (150 ~ 600 lbs)
- Em Aço Carbono ou Aço inox 304 / 316

## Chapas de Içamento - hook

Diâmetro externo do terminal da mangueira



modelo com Olhal duplo

- Construção: Aço Carbono, Aço Inox 304 / 316
- Acabamento Pintado ou Galvanizado à fogo
- Para mangotes de 2", 3", 4" e 6"

## Flutuador



mangote

- Flutuador para mangotes, tipo "colar"
- Construção em PEAD resistente a raios UVA
- Opcionalmente com enchimento de espuma PU
- Para mangotes com diâmetros de 3", 4" e 5"

## Engates Cam Lock (alavanca)



- Engates tipo Alavanca
- Construção em Aço Carbono, Aço Inox, bronze
- **Solicite Catálogo Completo**

## Break - Way



- **Consulte este Catálogo**

## Engates Dry Disconnect Coupling



- **Consulte este Catálogo**

## Parâmetros necessários para definição técnica de Mangueiras montadas

- 1º Qual o Fluido do processo? (em contato com o tubo interno da mangueira)
- 2º Qual a Pressão de Operação? (Pressão de Trabalho)
- 3º Qual a Bitola da Mangueira?
- 4º Qual o Comprimento da Mangueira?
- 5º Quais as Conexões montadas nas extremidades da Mangueira?

6º Quais os acessórios necessários?

- Dry Disconnect Couplings
- Cam Lock Couplings
- União "Asa"
- Flutuador
- Chapa de Içamento (hook)
- Break - Way
- Outros.....

# PCL<sup>®</sup>

*Engates Rápidos*

**PCL DRY<sup>®</sup>**



+ completa linha de Engates Rápidos Hidráulicos e Pneumáticos



**PCL - Acoplamentos Hidráulicos e Pneumáticos Ltda**

Rua Cel. Antônio Ferraz, 9 - 02055-070 - São Paulo - SP

Tel. 011-2900-4344 - Fax 011- 2900-4343

pcl@engatespcl.com.br - www.engatespcl.com.br



GESTÃO DA QUALIDADE  
**ISO 9001/2015**

